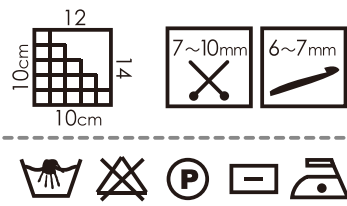


# MAXI FLOWER

マキシフラワー



● AC (アクリル) ... 70%  
 ● WD (ウール) ... 25%  
 ● NY (ナイロン) ... 5%  
 ● 約 80m = 約 100g  
 ● トルコ製

最終更新日: 2016.08.31

## Neck brace マキシフラワー で編む! 華やかな ネックブレス



単色の  
ネックブレス  
col.No 5076

2色使いの  
ネックブレス  
col.No 5084  
col.No 5073



交差模様



一重での着用例

三重での着用例

### ゲージ

\* メリヤス部分  
 10cm×10cm = 12目18段

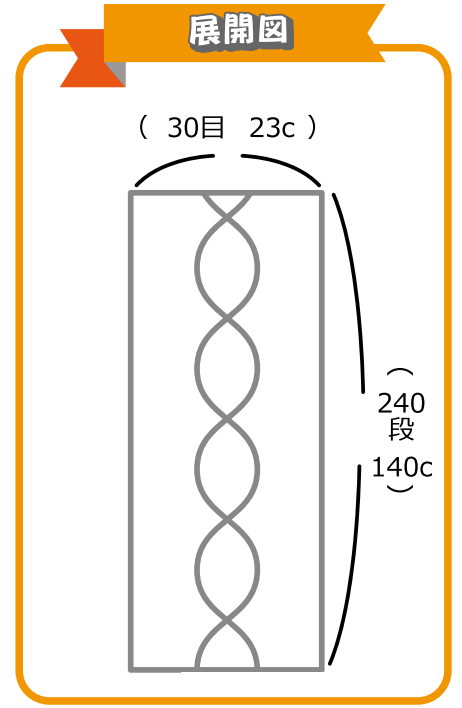
### 準備する物

- \* 毛糸 MAXI FLOWER (マキシフラワー) ... 約 4 玉
- \* 7mm 棒針 ... 1 組
- \* とじ針・はさみ

### 編み方

- 1 別糸で30目の作り目を作ります。
- 2 表編みを9目、裏編みを1目、表編みを10目、裏編みを10目で、9段編み進みます。  
 (※2色使いのネックブレスにする場合は、30目のうち、15目を1色で編み、残る15目は、違う色で編みます。色の分布は右の編み図を参考にして下さい。)
- 3 10段目で10目編み、5目×5目の交差模様を左向き (=右上5目交差編み) に編みます。
- 4 140cm になるまで(240段) 編んだら、作り目の別糸を取り、編み終わりと編み始めを、はいでつなげて輪になるように処理します。

### 展開図



### 編み図

2色使いのネックブレスを作りたい場合は、編み図の色が変わっている所を色を変えて編んでください。単色の場合は編み図の色は気にしないで編み進めてください。

